



DIGITAL LENGTH MEASURING SYSTEM

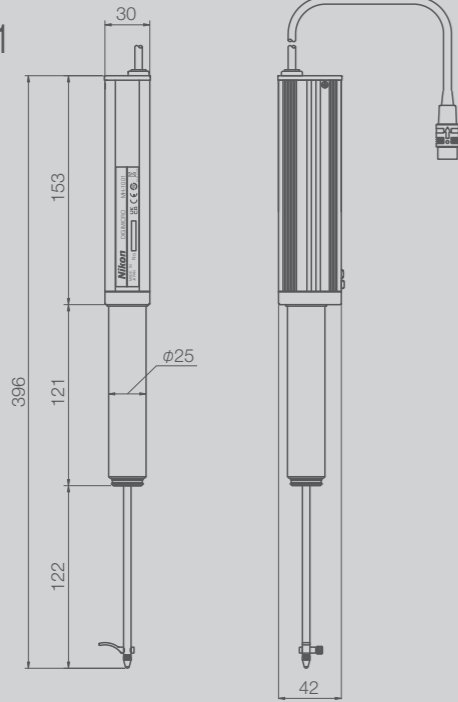
**DIGIMICRO**

# DIGIMICRO

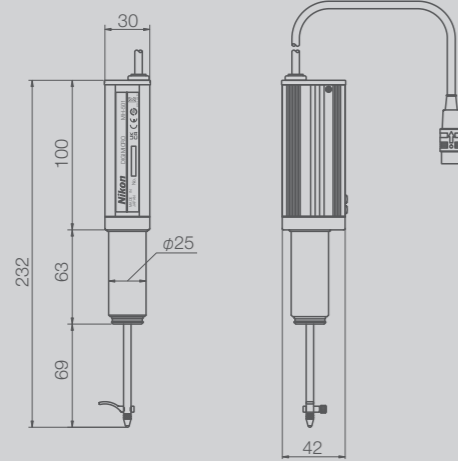
## デジマイクロヘッド

高精度に対応した3機種をラインナップ

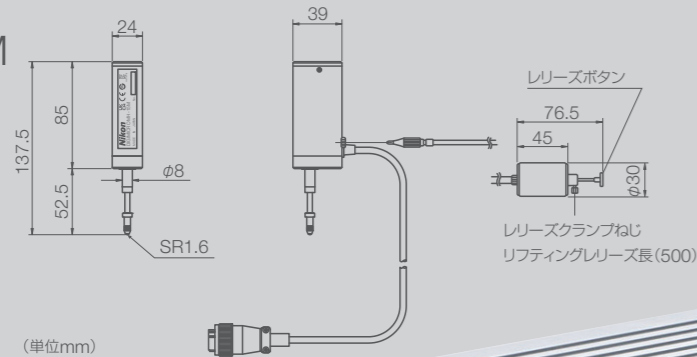
MF-1001



MF-501



MH-15M



(単位mm)



### MF-1001

- ・測定長は100mm。3 $\mu$ m(20 $^{\circ}$ C)の精度を実現したデジマイクロ。
- ・対応カウンタ：MFC-200(ヘッド装着)、TC-200(外置き)
- ・対応スタンド：MS-12C、MS-22S、MS-32G、MS-41G

### MF-501

- ・測定長は50mm。1 $\mu$ m(20 $^{\circ}$ C)の精度を実現したデジマイクロ。
- ・対応カウンタ：MFC-200(ヘッド装着)、TC-200(外置き)
- ・対応スタンド：MS-12C、MS-22S、MS-32G、MS-41G

### MH-15M

- ・測定長は15mm。0.7 $\mu$ m(20 $^{\circ}$ C)の精度を実現した小型・高精度のデジマイクロ。
- ・対応カウンタ：TC-200(外置き)
- ・対応スタンド：MS-51C



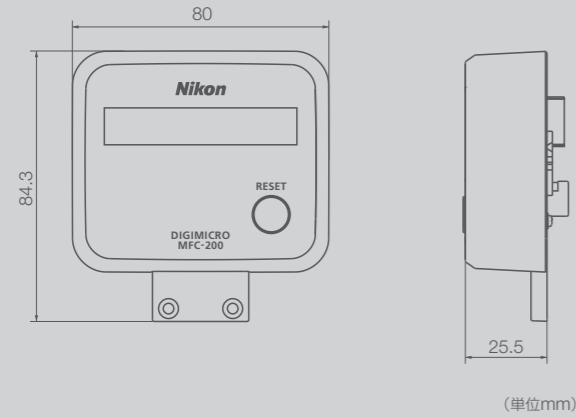
型式	MF-1001	MF-501	MH-15M
測定範囲	0~100mm	0~50mm	0~15mm
最小読取値	0.1 $\mu$ m(0.5 $\mu$ m、1 $\mu$ mに切り替え可能)		-
精度(20 $^{\circ}$ C)	3 $\mu$ m	1 $\mu$ m	0.7 $\mu$ m
応答速度	500mm/s以下	500mm/s以下	100mm/s以下
測定力	下方向1.23~1.81N (約0.44Nに変更可能) 横方向0.64~1.23N	下方向1.13~1.62N (約0.29Nに変更可能) 横方向0.64~1.23N	上方向0.25N 下方向0.64N 横方向0.44N ※リフティングリリース付属
使用温度範囲	0 $^{\circ}$ C~40 $^{\circ}$ C	0 $^{\circ}$ C~40 $^{\circ}$ C	0 $^{\circ}$ C~40 $^{\circ}$ C
質量	約480g	約310g	約220g
対応カウンタ	MFC-200、TC-200		TC-200
対応スタンド	MS-12C、MS-22S、MS-32G、MS-41G		MS-51C

# COUNTER

## カウンタ

用途と精度に対応した2種類のカウンタ

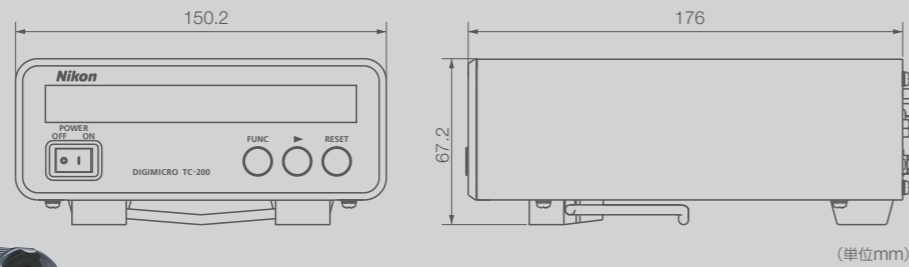
MFC-200



MF-501  
+カウンタMFC-200  
+MS-12C



TC-200



MF-501  
+カウンタTC-200  
+MS-12C

\*MF延長ケーブル2mが必要になります。



## MFC-200

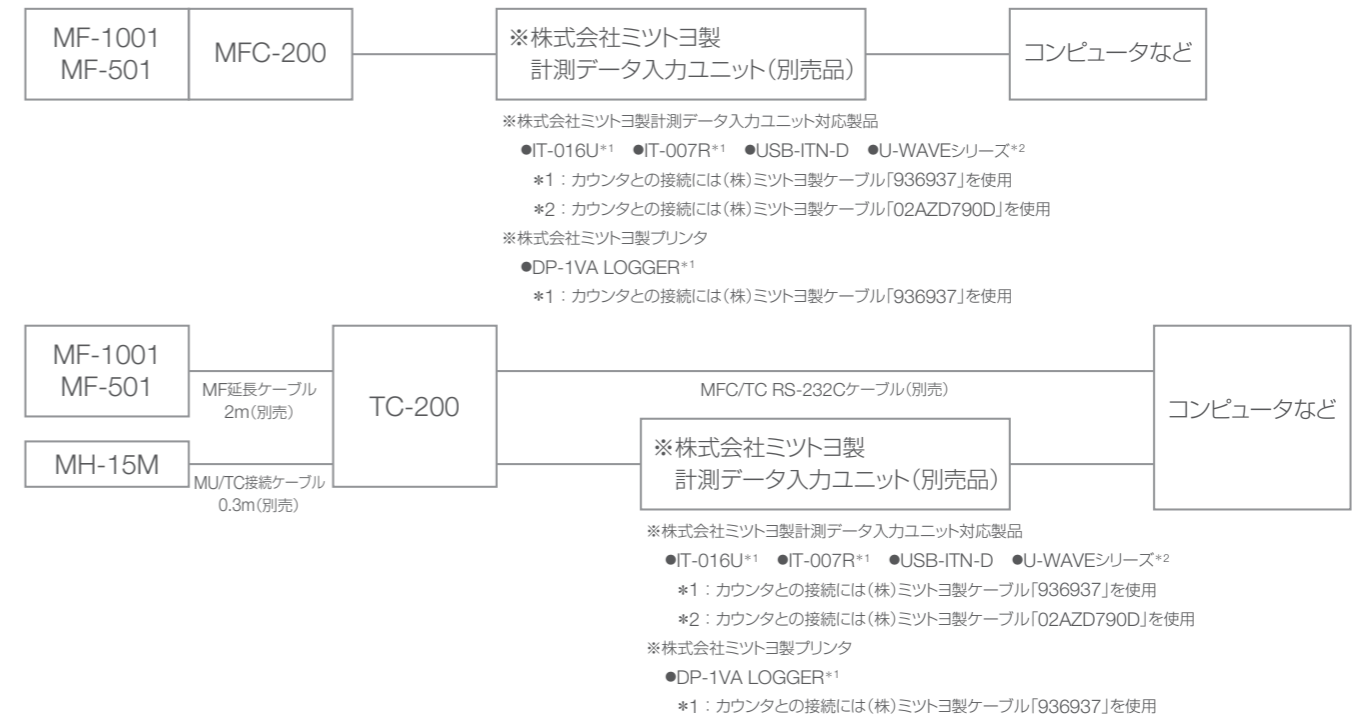
- MF-1001およびMF-501専用のコンパクトな一軸カウンタ。
- 表示・分解能切り替え、方向切り替え、表示単位切り替え機能を搭載。
- ヘッド装着タイプ。
- 株式会社ミットヨ製計測データ入力ユニット(別売品)に対応

## TC-200

- MF-1001、MF-501、MH-15Miに対応。
- 最小読み取り値0.01 $\mu$ mに対応したコンパクトで高精度なカウンタ。
- 表示・分解能切り替え、方向切り替え、表示単位切り替え機能を搭載。
- 外置きタイプ。
- RS-232C出力と、株式会社ミットヨ製計測データ入力ユニット(別売品)に対応。

型式	MFC-200	TC-200
表示	7セグメントLED(緑色)、8桁(ー表示含む)、ゼロブランキング、負符号フローティング	7セグメントLED(緑色)、10桁(ー表示含む)、ゼロブランキング、負符号フローティング
最小読取値	0.1 $\mu$ m(0.5 $\mu$ m、1 $\mu$ mに切り替え可能)	0.01 $\mu$ m (0.05 $\mu$ m、0.1 $\mu$ m、0.5 $\mu$ m、1 $\mu$ m、5 $\mu$ mに切り替え可能)
諸機能	リセット エラー警告(オーバースピード他) 株式会社ミットヨ製計測データ入力ユニット(別売品)に対応	リセット/プリセット/バリスチェック エラー警告(オーバースピード他) RS-232C出力と、株式会社ミットヨ製計測データ入力ユニット(別売品)に対応
入力電源	専用ACアダプタ(12V5A)	専用ACアダプタ(12V5A)
環境温度	使用温度範囲 0 $^{\circ}$ C~40 $^{\circ}$ C 保存温度範囲 -20 $^{\circ}$ C~60 $^{\circ}$ C	使用温度範囲 0 $^{\circ}$ C~40 $^{\circ}$ C 保存温度範囲 -20 $^{\circ}$ C~60 $^{\circ}$ C
適用機種	MF-1001、MF-501	MF-1001、MF-501、MH-15M
外形寸法(mm)	80(W) $\times$ 84.3(H) $\times$ 25.5(32.2mmコネクタ含む)(D)mm	150.2(W) $\times$ 67.2(H) $\times$ 176(D)mm
質量	約95g	約1kg

## システム図

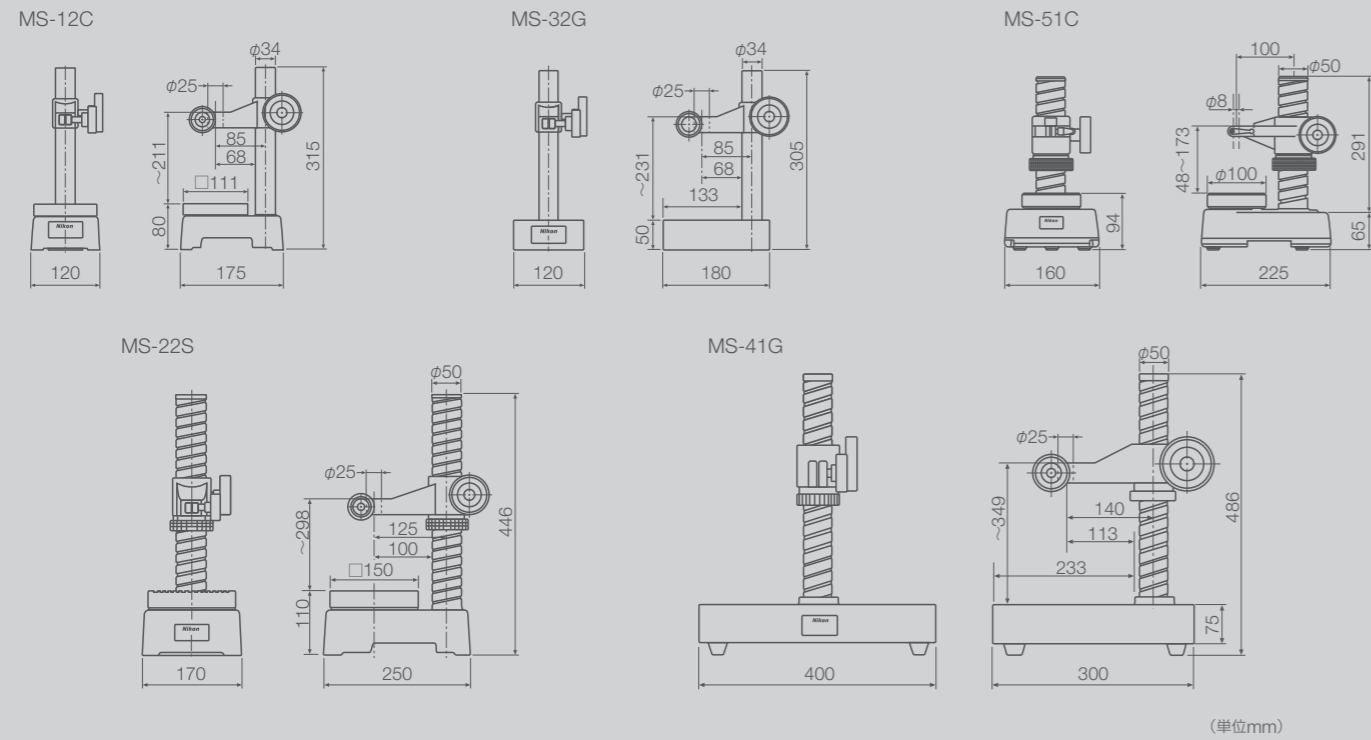


※株式会社ミットヨ製品(別売品)については、株式会社ミットヨにお問い合わせください。  
株式会社ミットヨ 計測データ入力ユニット 製品ご案内ページ  
<https://www.mitutoyo.co.jp/products/data-management/i-o-devices/>

# STAND

## 測定スタンド

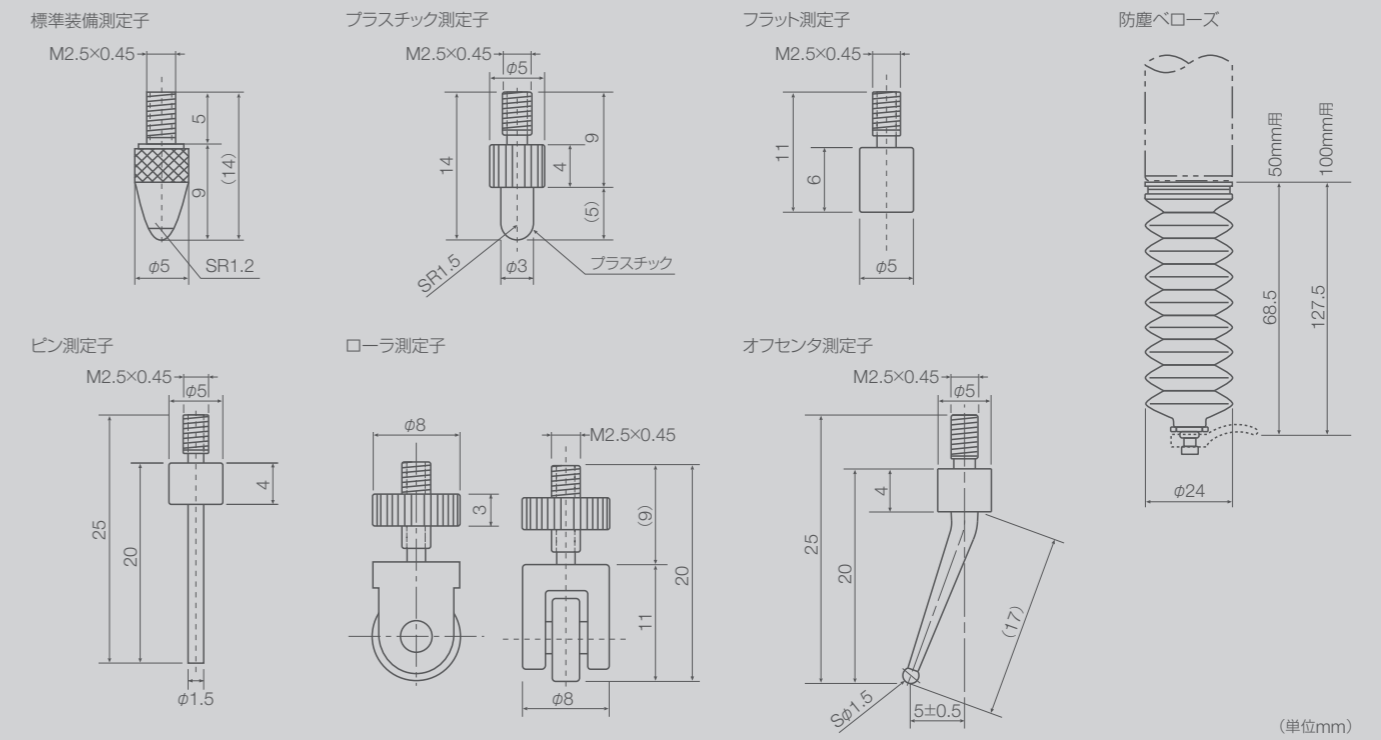
様々なニーズに合わせて5種類の測定スタンドをラインナップ



# OPTION

## オプション

様々なニーズに合わせて測定子、デジマイクロヘッド用防塵ベローズ



型式	MS-12C	MS-22S	MS-32G	MS-41G	MS-51C
定盤材料	セラミックス	鋼	グラナイト	グラナイト	セラミックス
ステージ寸法	111×111mm	150×150mm	120×180mm	400×300mm	φ100mm
質量	6kg	18.4kg	6kg	36kg	11kg
対応デジマイクロ	MF-1001、MF-501				MH-15M

## 測定子

標準装備測定子



プラスチック測定子



フラット測定子



ピン測定子



ローラ測定子



オフセンタ測定子



## 防塵ベローズ

- ・デジマイクロヘッドのスピンデル部を塵や埃から守り、耐久性を向上させます。
- ・100mm用 MF-1001
- ・50mm用 MF-501





安全に関するご注意

ご使用前に「使用説明書」をよくお読みのうえ、正しくお使いください。

カタログ記載の内容は2022年4月現在のものです。製品の仕様および外観は、製造者/販売者側がなんら債務を負うことなく予告なしに変更されます。  
©2022 NIKON CORPORATION



株式会社 **ニコン**  
108-6290 東京都港区港南2-15-3(品川インターシティ C棟)  
<https://digital-sol.nikon.com/products/encoder/>

デジタルソリューションズ事業部 営業推進部 第三営業課

お問い合わせ窓口  
108-6290 東京都港区港南2-15-3(品川インターシティ C棟) 電話 (03)6433-3726  
FAX (03)6433-3755

サービス受付 開発・技術部 製品課 アフターサービス担当  
981-1221 宮城県名取市田高字原277 電話 (022)384-5516  
FAX (022)384-9973

ご注意

本カタログに掲載した製品及び製品の技術(ソフトウェアを含む)は、「外国為替及び外国貿易法」等に定める規制貨物等(技術を含む)に該当します。輸出する場合には政府許可取得等適正な手続きをお取り下さい。